



## INSTRUCTIONS D'INSTALLATION, DE SERVICE ET D'ENTRETIEN

### VEEVALV '09



#### **INOXPA, S.A.**

c/ Telers, 54 Aptdo. 174

E-17820 Banyoles

Gérone (Espagne)

Tél. : (34) 972 - 57 52 00

Fax : (34) 972 - 57 55 02

E-mail : [inoxpa@inoxpa.com](mailto:inoxpa@inoxpa.com)

[www.inoxpa.com](http://www.inoxpa.com)



Manuel Original

10.300.30.02FR  
(B) 2017/06



## Déclaration de conformité CE

Le fabricant

**INOXPA, S.A.**

c/ Telers, 54

17820 Banyoles (Gérone), Espagne

déclare par la présente, sous notre seule responsabilité que la machine

### **Vanne**

Modèle

**à Membrane**

Types

**VEEVALV**

numéro de série I250000 à I400000 <sup>(1)</sup>

<sup>(1)</sup> le numéro de série peut être précédé d'une barre oblique et un ou deux caractères alphanumériques

est conforme à toutes les dispositions applicables des directives suivantes:

Directive Machines 2006/42/CE

Directive d'Équipements sous Pression 2014/68/UE

Le dossier Technique constructive a été préparé par DAVID REYERO, c/ Telers n° 54, 17820 Banyoles.

Signé par et au nom de:

**INOXPA, S.A.**

Lieu et date

Banyoles, le 30 de Mars 2017

Nom, fonction

David Reyero Brunet, Responsable du Bureau Technique

Signature ou équivalent autorisé par l'émetteur

# 1. Sécurité

## 1.1. MANUEL D'INSTRUCTIONS.

Ce manuel d'instructions contient les indications de base à appliquer pendant l'installation, la mise en service et l'entretien.

Les informations publiées dans le manuel d'instructions sont basées sur des données mises à jour. INOXPA se réserve le droit de modifier ce manuel d'instructions sans avis préalable.

## 1.2. INSTRUCTIONS DE MISE EN SERVICE.

Ce manuel d'instructions contient des informations vitales et utiles pour la manipulation correcte et le bon entretien de la vanne que vous avez acquise.

Les consignes de sécurité expliquées en détail dans ce chapitre doivent être appliquées ou respectées, tout comme les mesures spéciales et les recommandations supplémentaires figurant aux autres chapitres de ce manuel. Ces instructions doivent être conservées en un endroit précis et à proximité de votre installation.

## 1.3. SECURITE.

### 1.3.1. Symboles d'avertissement.



Risque pour les personnes en général.



Risque de blessures causées par les pièces en mouvement de l'équipement.



Danger électrique



Danger ! Agents caustiques ou corrosifs.



Danger ! Charges en suspension



Danger pour le bon fonctionnement de l'équipement.



Obligation destinée à assurer la sécurité dans le travail.



Port de lunettes de protection obligatoire.

## 1.4. CONSIGNES GENERALES DE SECURITE



**Veillez lire attentivement le manuel d'instructions avant d'installer la vanne et de la mettre en service. En cas de doute, consultez INOXPA.**

### 1.4.1. Pendant l'installation.



**Respectez toujours les *Caractéristiques Techniques* du chapitre 8.**

**L'installation et l'utilisation de la vanne doivent toujours être réalisées conformément à la réglementation applicable en matière d'hygiène et de sécurité.**

**Avant de mettre en marche la vanne, vérifier que son montage a été correctement réalisé et que l'arbre est parfaitement aligné. Un mauvais alignement et/ou des forces excessives exercées sur la fixation de la vanne risquent d'entraîner de graves problèmes mécaniques sur la vanne. Vérifier que la membrane est parfaitement mise en place, une mauvaise installation peut causer de sévères dommages sur la vanne.**

### 1.4.2. Pendant le fonctionnement.



**Tenez toujours compte des *Caractéristiques techniques* du chapitre 8. Ne dépassez JAMAIS les valeurs limites spécifiées.**



**Ne JAMAIS toucher la vanne et / ou les conduits qui sont en contact avec le liquide pendant le fonctionnement. Si vous travaillez avec des produits chauds, il existe un risque de brûlures.**



**La vanne contient des pièces au mouvement linéaire. Ne pas mettre les mains ni les doigts dans la zone de fermeture de la vanne. Ceci est susceptible de causer de graves lésions.**

#### 1.4.3. Pendant l'entretien



Tenez toujours compte des *Caractéristiques techniques* du chapitre 8.

**Ne démontez JAMAIS la vanne tant que les conduits n'ont pas été vidés. Prendre en considération le fait que le liquide contenu dans la tuyauterie puisse être dangereux ou porté à de hautes températures. Dans ces cas, consultez les réglementations en vigueur dans chaque pays.**

**Ne laissez pas de pièces éparpillées par terre.**



**Tous les travaux électriques doivent être réalisés par du personnel agréé.**

#### 1.4.4. Conformément aux instructions.

Le non-respect d'une instruction peut entraîner un risque pour les opérateurs, l'environnement et la machine, ainsi que la perte du droit à réclamer des dommages et intérêts.

Ce non-respect peut comporter les risques suivants :

- Panne d'importantes fonctions des machines / de l'usine.
- Anomalies de procédures spécifiques d'entretien et de réparation.
- Menace de risques électriques, mécaniques et chimiques.
- Mise en danger de l'environnement due aux substances libérées.

#### 1.5. GARANTIE.

Toute garantie sera immédiatement et de plein droit annulée, de plus nous serons indemnisés pour toute réclamation de responsabilité civile présentée par des tiers, si :

- Les travaux d'installation et d'entretien n'ont pas été réalisés en suivant les instructions reprises dans ce manuel.
- Les réparations n'ont pas été réalisées par notre personnel ou si elles ont été effectuées sans notre autorisation écrite.
- Les pièces utilisées ne sont pas des pièces d'origine INOXPA.
- Des modifications ont été apportées à notre matériel sans autorisation écrite.
- Le matériel a été mal utilisé, de manière incorrecte ou avec négligence, ou n'a pas été utilisé conformément aux indications et au type d'utilisation, comme cela est spécifié dans ce manuel.

Les conditions générales de livraison qui se trouvent en votre possession sont également applicables.



**La machine ne doit subir aucune modification sans que le fabricant ait préalablement été consulté. Pour votre sécurité, utilisez des pièces de rechange et des accessoires d'origine. L'utilisation d'autres pièces dégage le fabricant de toute responsabilité.**

**Les conditions de service ne pourront être modifiées qu'après obtention de l'autorisation écrite d'INOXPA.**

En cas de doute ou si vous avez besoin d'explications spécifiques (ajustement, montage, démontage), n'hésitez pas à nous contacter.

## 2. Table des matières

<b>1. Sécurité</b>	
1.1. Manuel d'instructions.....	3
1.2. Instructions de mise en service. ....	3
1.3. Sécurité. ....	3
1.4. Consignes générales de sécurité.....	3
1.5. Garantie.....	4
<b>2. Table des matières</b>	
<b>3. Réception et Installation</b>	
3.1. Vérifier le colis.....	6
3.2. Livraison et déballage.....	6
3.3. Stockage.....	6
3.4. Identification.....	7
3.5. Emplacement. ....	7
3.6. Montage. ....	8
3.7. Vérification et contrôle. ....	8
3.8. Soudure.....	9
3.9. Branchement de l'air sur l'actionneur. ....	9
<b>4. Mise en service</b>	
4.1. Mise en service.....	10
4.2. Fonctionnement.....	10
<b>5. Incidents de fonctionnement : Causes et solutions</b>	
<b>6. Entretien</b>	
6.1. Généralités.....	12
6.2. Entretien.....	12
6.3. Nettoyage.....	13
<b>7. Montage et démontage</b>	
7.1. Démontage / montage de la vanne à actionnement manuel.....	14
7.2. Procédure pour régler la fermeture de manuel vanne.....	15
7.3. Démontage / montage de la vanne à actionnement pneumatique.....	16
<b>8. Caractéristiques techniques</b>	
8.1. Dimensions de la vanne à actionnement manuel.....	19
8.2. Dimensions de la vanne à actionnement pneumatique en inox. ....	20
8.3. Section et nomenclature des pièces.....	21
8.4. Section et nomenclature des pièces de la VANNE À ACTIONNEMENT MANUEL N°4.....	22


## 3. Réception et Installation

### 3.1. VERIFIER LE COLIS

La première chose à faire lorsque vous recevez la vanne est de la vérifier et de vous assurer qu'elle est conforme au bordereau de livraison.

INOXPA inspecte tous ses équipements avant de les emballer, même si elle ne peut garantir que la marchandise arrive intacte à l'utilisateur. Dès réception, vérifiez la vanne reçue et tout autre article et, au cas où ils seraient en mauvais état et/ou si des pièces manquaient, le signaler au transporteur par lettre recommandée avec accusé de réception dans les plus brefs délais. Chaque vanne porte un numéro de fabrication. Indiquez le numéro de fabrication sur tous les documents et courriers.

Numéro de série →

 <b>VANNES PNEUMATIQUES / AIR OPERATED VALVES</b>	
N°FIGURE : FIGURE NR:	TAILLE : SIZE:
TYPE D'ACTIONNEUR : ACTUATOR TYPE:	
PRESSION DE TRAVAIL : min WORKING PRESSURE: min	/max. /max.
N° DE FABRICATION : MANUFACTURING NR.:	MODÈLE : MODEL:

### 3.2. LIVRAISON ET DEBALLAGE



**INOXPA ne saurait être tenu pour responsable en cas de déballage inapproprié de la vanne et de ses composants.**

#### 3.2.1. Livraison :

Vérifiez que vous disposez bien de toutes les pièces répertoriées sur le bordereau de livraison.

- Vanne complète.
- Ses composants (au cas où ils sont fournis).
- Bordereau de livraison.
- Manuel d'instructions.

#### 3.2.2. Déballage :

- Ôter les éventuels restes d'emballage de la vanne ou de ses pièces.
- Inspecter la vanne et les pièces qui la composent pour repérer les éventuels chocs reçus pendant le transport.
- Éviter autant que possible d'abîmer la vanne et ses composants.

### 3.3. STOCKAGE

Si vous ne montez pas la vanne et/ou la membrane dans l'immédiat et que vous les réservez pour une installation ultérieure, elles doivent être stockées dans un lieu fermé dans les conditions suivantes :

Température	de 15 °C à 30 °C
Humidité de l'air	<60 %
À l'abri de la lumière	ranger dans des sacs opaques

Le stockage des appareils à l'air libre est **INTERDIT**.



**Pour les vannes qui doivent être stockées pendant une durée prolongée, le corps devra être démonté car la membrane pourrait se déformer de manière excessive et/ou s'abîmer. Pour démonter le corps, voir les paragraphes 7.1 et 7.2 du chapitre *Montage et démontage***

Pour obtenir un comportement optimal des membranes, ne pas les stocker plus de 3 ans. Passée cette période, elles peuvent se dégrader et perdre de leurs propriétés.

### 3.4. IDENTIFICATION

**V1 D 0 0 - 00 06 52 025 MM**

#### FINITION DE SURFACE

Extérieur / Intérieur

**MM** MIROIR / MIROIR  $Ra > 0,5$  (standard)

**SM** - SATINÉ / MIROIR  $Ra > 0,8 / Ra > 0,5$

#### DIAMÈTRE NOMINAL

<b>003</b> - DN 1/8"	<b>032</b> - DN 32 (DN 1 1/4")
<b>004</b> - DN 4	<b>038</b> - DN 1 1/2"
<b>006</b> - DN 6 (DN 1/4")	<b>040</b> - DN 40
<b>008</b> - DN 8	<b>050</b> - DN 50 (DN 2")
<b>010</b> - DN 10 (DN 3/8")	<b>063</b> - DN 2 1/2"
<b>015</b> - DN 15 (DN 1/2")	<b>065</b> - DN 65
<b>020</b> - DN 20 (DN 3/4")	<b>076</b> - DN 3"
<b>025</b> - DN 25 (DN 1")	

#### MATÉRIAUX MEMBRANE

<b>52</b> - EPDM	<b>78</b> - FPM
<b>61</b> - VMQ	<b>98</b> - EPDM / PTFE séparé

#### MATÉRIAU CORPS

**06** - AISI 316L

#### TYPE DE RACCORD

<b>0</b> - SOUDER	<b>6</b> - BRIDE PN-6A - DIN 11851 SÉRIE 1
<b>1</b> - MÂLE	<b>7</b> - CLAMP
<b>2</b> - MANDRINER	<b>8</b> - BRIDE PN-10C - DIN 11851 SÉRIE 3
<b>3</b> - ÉCROU	

#### CONCEPTION CORPS

<b>0</b> - DIN 11851	<b>4</b> - RJT UK
<b>1</b> - OD ASME	<b>I</b> - ISO 1127
<b>2</b> - SMS FRANCE	<b>B</b> - ASME BPE 2007
<b>3</b> - GAS DIN 259	

#### TYPE D'ACTIONNEMENT

##### MANUEL ( V1 )

- 0** - BONNET ET VOLANT INOX.
- 1** - BONNET INOX. VOLANT PLASTIQUE
- 2** - BONNET ET VOLANT PLASTIQUE

##### AUTOMATIQUE ( V2 )

- 0** - ACT. INOX. NC
- 1** - ACT. INOX. NO
- 2** - ACT. INOX. DA
- 3** - ACT. PLASTIQUE NC
- 4** - ACT. PLASTIQUE NO
- 5** - ACT. PLASTIQUE DA

#### TYPE DE VANNE

- D** - STANDARD
- N** - NDLE EN T
- F** - FOND DE CUVE
- T** - TANDEM
- M** - ÉCHANTILLONNAGE

#### VANNE À MEMBRANE

- V1** - MANUELLE
- V2** - AUTOMATIQUE



**L'acquéreur ou l'utilisateur est responsable du montage, de l'installation, de la mise en service et du fonctionnement de la vanne.**

### 3.5. EMPLACEMENT.

Placer la vanne de sorte à permettre les inspections et les contrôles. Laisser suffisamment d'espace autour de la vanne pour procéder à une révision, à une réparation et à l'entretien (voir paragraphe 3.7.1.).

### 3.6. MONTAGE.

Installer la vanne conformément au code de conduite du secteur dans la industrie.

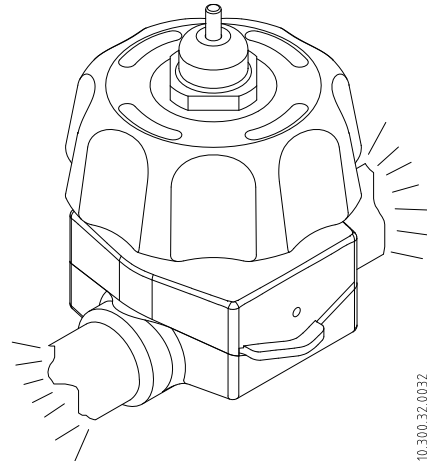
Après avoir choisi l'emplacement de la vanne, on peut la relier à la tuyauterie en soudant le corps de la vanne ou en utilisant des accessoires (raccords). Dans ce cas, ne pas oublier les joints d'étanchéité et bien resserrer les raccords.



**Avant de commencer la soudure des corps sur la tuyauterie, démonter la vanne afin d'éviter d'endommager les joints.**

Pendant le montage des vannes, il faut éviter les tensions excessives et veiller :

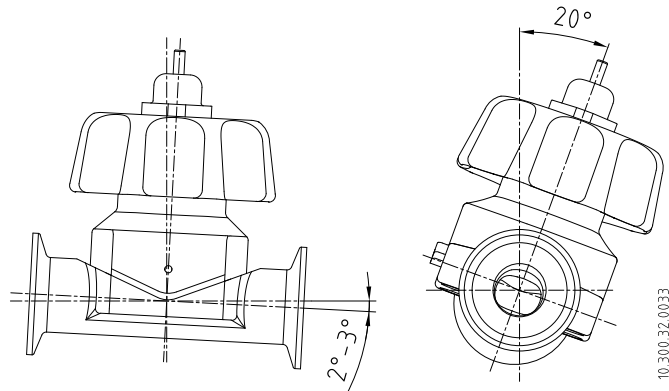
- aux vibrations qui peuvent se produire lors de l'installation.
- aux dilatations que peuvent subir les conduits lorsque des liquides chauds y circulent.
- au poids que peuvent supporter les tuyauteries.
- à l'intensité excessive de la soudure.



Pour que la vanne soit complètement vidangeable, elle doit être installée avec une inclinaison de 2° à 3° dans le sens de la tuyauterie et de 20° sur l'axe perpendiculaire par rapport à la tuyauterie, comme l'indique la figure.



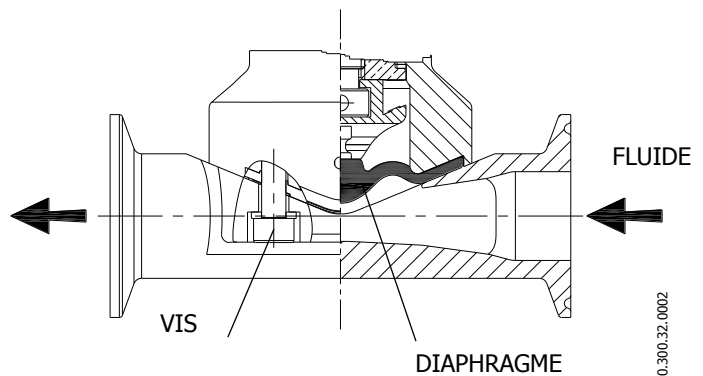
**L'ultime responsabilité quant à la vidange du procédé repose sur le projeteur et/ou l'utilisateur.**



### 3.7. VERIFICATION ET CONTROLE.

Procéder aux vérifications suivantes avant utilisation :

- Vérifier que les vis sont bien serrées. voir le couple de serrage au chapitre 8.  
**Caractéristiques techniques.**
- Ouvrir et fermer plusieurs fois la vanne (en appliquant l'air comprimé dans l'actionneur ou manuellement dans les cas où il existe une poignée) pour s'assurer qu'elle fonctionne correctement. vérifier que le diaphragme ferme hermétiquement.





### 3.8. SOUDURE.



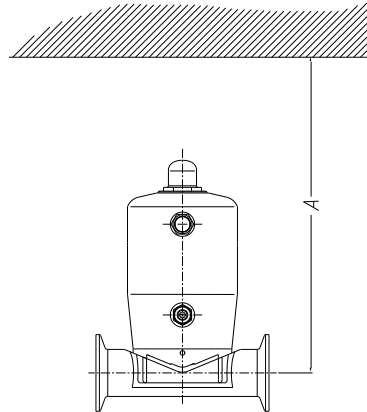
Les travaux de soudure ne pourront être effectués que par du personnel qualifié, formé et équipé des moyens nécessaires pour réaliser ces travaux.

Avant de commencer à souder, démonter la vanne.

#### 3.8.1. Vanne à membrane souder / souder

- Démonter la vanne comme indiqué dans le paragraphe **7 - Montage et Démontage**.
- Souder le corps de la vanne aux tuyauteries.
- En soudant le corps de la vanne, il est très important de maintenir une distance minimum (cote A) pour permettre de démonter la vanne lors de révisions futures et de changer les pièces de la vanne (membrane, actionneur...).

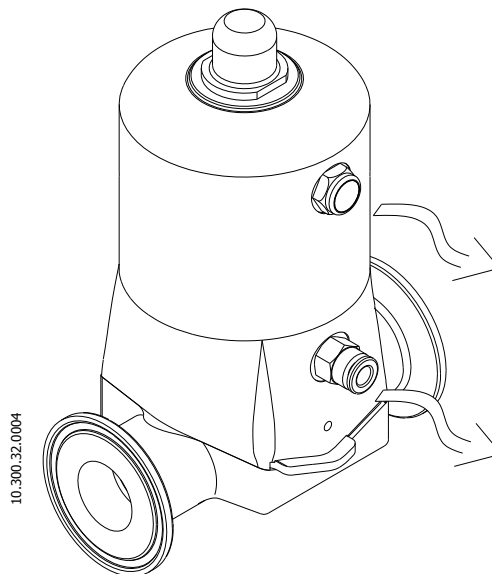
DN	A
10 - 1/2"	211
25 - 1"	240
40 - 1 1/2"	308
50 - 2"	381



10.300.32.0003

### 3.9. BRANCHEMENT DE L'AIR SUR L'ACTIONNEUR.

- Brancher et vérifier les connecteurs d'air selon vos besoins : Double ou simple effet
- Les vannes INOXPA sont livrées avec des connecteurs pour du tube de Ø6 et avec un silencieux sur les actionneurs S/E.
- Prendre en compte la qualité de l'air comprimé selon les spécifications décrites au chapitre 8 **Caractéristiques Techniques**.



Raccords pneumatiques filet G 1/8" (BSP) pour tailles de DN 1/2" à DN 1-1/2" et filet G 1/4" (BSP) pour taille de DN 2"

10.300.32.0004



La pression de l'air comprimé pour les actionneurs NO et A/A (normalement ouverts et double effet) est inférieure à celle des modèles NC (normalement fermé). Voir le chapitre 8 **Caractéristiques techniques**. Une pression excessive peut endommager sévèrement la membrane et l'actionneur.

## 4. Mise en service

La mise en service de la vanne pourra avoir lieu, si auparavant les instructions détaillées au chapitre 3 – *Réception et Installation* ont été suivies.

### 4.1. MISE EN SERVICE



**Avant la mise en service, les personnes responsables doivent être tenues informées du fonctionnement de la vanne et des instructions de sécurité à suivre. Ce manuel d'instructions sera tenu en permanence à la disposition du personnel.**

Cette vanne est apte à une utilisation dans des processus alimentaires.

Avant de mettre en marche la vanne / l'actionneur, il faudra :

- Vérifier que la tuyauterie et la vanne sont totalement propres et qu'elles ne comportent pas de restes de soudure ou d'autres corps étrangers. Procéder au nettoyage du système le cas échéant.
- Vérifier le mouvement lent de la vanne. Si nécessaire, lubrifier avec de la graisse spéciale ou de l'eau savonneuse.
- Contrôler les éventuelles fuites, vérifier que toutes les conduites et leurs branchements sont hermétiques et sans fuites.
- Si la vanne a été fournie avec un actionneur, s'assurer que l'actionneur permet un mouvement sans heurts.
- Vérifier que la pression d'air comprimé à l'entrée de l'actionneur est bien celle indiquée au chapitre 8. *Caractéristiques techniques.*
- Prendre en compte la qualité de l'air comprimé selon les spécifications décrites au chapitre 8 *Caractéristiques Techniques.*
- Actionner la vanne.

### 4.2. FONCTIONNEMENT.



**Ne pas toucher les parties mobiles de la vanne lorsque l'actionneur est relié à l'air comprimé. Ne jamais insérer les doigts à l'intérieur du corps lorsqu'un actionneur pneumatique est installé.**

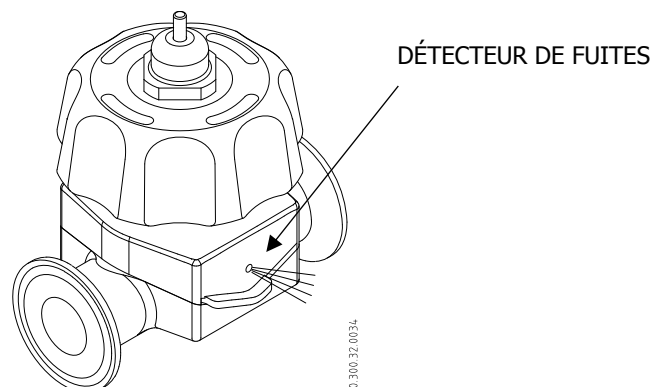
**Danger de brûlures! Ne pas toucher la vanne ou les conduites lorsque du liquide chaud y circule ou qu'elles sont en cours de nettoyage et / ou de stérilisation.**



**Ne pas modifier les paramètres de fonctionnement pour lesquels la vanne a été conçue sans l'autorisation écrite d'INOXPA.**

**Faire une inspection visuelle de la zone d'étanchéité pour vérifier qu'il n'y ait pas de fuites. Les vannes sont pourvues d'un détecteur de fuites. La vanne doit être orientée de sorte que le personnel technique puisse visualiser le détecteur de fuites. En cas de fuite, la membrane doit être remplacée par une neuve et les éventuels restes de produit doivent être nettoyés de la zone étanche de l'actionneur.**

**Placer la vanne de sorte qu'en cas de pertes au niveau du détecteur, le produit ne puisse atteindre personne. Particulièrement lorsque des liquides chauds circulent ou que les travaux de nettoyage et/ou de stérilisation sont en cours.**



## 5. Incidents de fonctionnement : Causes et solutions

PROBLÈME	CAUSE / EFFET	SOLUTION		
<b>FUITE D'AIR DANS LE DÉTECTEUR DE FUITES</b>	Le joint torique de l'arbre est usé.	<ul style="list-style-type: none"> <li>Remplacer le joint.</li> </ul>		
<b>FUITE D'AIR AU NIVEAU DE L'ÉCHAPPEMENT</b>	Le joint torique du piston est usé.	<ul style="list-style-type: none"> <li>Remplacer le joint</li> <li>Sur vérin en inoxydable, changer le vérin</li> </ul>		
<b>FUITE DE PRODUIT DANS LE DÉTECTEUR DE FUITES</b>	La membrane est endommagée	<ul style="list-style-type: none"> <li>Remplacer la membrane.</li> </ul>		
<b>FUITE EXTERNE DE PRODUIT (ENTRE ACTIONNEUR ET CORPS)</b>	<p>La membrane est mal installée</p> <p>Les vis entre le corps et l'actionneur sont desserrées</p> <p>La membrane est endommagée</p>	<ul style="list-style-type: none"> <li>Démonter la vanne et la remonter correctement.</li> <li>Serrer les vis</li> <li>Remplacer la membrane</li> </ul>		
<b>FUITE INTERNE DU PRODUIT (VANNE FERMÉE)</b>	Usure normale de la membrane.	<ul style="list-style-type: none"> <li>Remplacer la membrane.</li> </ul>		
	Vanne manuelle avec fermeture ajustée de manière incorrecte	<ul style="list-style-type: none"> <li>Vérifier selon le chapitre 7.2</li> </ul>		
	<table border="1" style="width: 100%; border-collapse: collapse;"> <tr> <td style="width: 30%; vertical-align: top;">Usure prématurée des membranes</td> <td style="vertical-align: top;"> <p>Membrane usée ou dégradée par le produit.</p> <p>Pression excessive sur la ligne</p> <p>Température de travail trop élevée</p> <p>Perte de l'étanchéité (vibrations).</p> </td> </tr> </table>	Usure prématurée des membranes	<p>Membrane usée ou dégradée par le produit.</p> <p>Pression excessive sur la ligne</p> <p>Température de travail trop élevée</p> <p>Perte de l'étanchéité (vibrations).</p>	<ul style="list-style-type: none"> <li>Remplacer la membrane par une autre dans un autre matériau et mieux adaptée au produit.</li> <li>Serrer les pièces lâches.</li> <li>Nettoyer fréquemment.</li> <li>Pour les actionneurs NO et A/A, réduire la pression de l'air.</li> <li>Fermer la vanne doucement</li> </ul>
	Usure prématurée des membranes	<p>Membrane usée ou dégradée par le produit.</p> <p>Pression excessive sur la ligne</p> <p>Température de travail trop élevée</p> <p>Perte de l'étanchéité (vibrations).</p>		
Contre-pression	<ul style="list-style-type: none"> <li>Augmenter la pression de l'air comprimé.</li> <li>Remplacer l'actionneur par un actionneur à double effet.</li> </ul>			
<b>LA VANNE NE S'OUVRE OU NE SE FERME PAS</b>	<p>Déformation de la membrane</p> <p>La membrane est mal installée.</p> <p>Vanne manuelle avec fermeture ajustée de manière incorrecte</p> <p>Le ressort de l'actionneur est en mauvais état et/ou coincé (saleté)</p> <p>Pression excessive sur le siège</p>	<ul style="list-style-type: none"> <li>Remplacer la membrane par une autre de qualité différente se elle s'est détériorée prématurément.</li> <li>Installer la membrane correctement.</li> <li>Vérifier selon le chapitre 7.2</li> <li>Remplacer ressort (nettoyer)/ remplacer l'actionneur.</li> <li>Réduire la pression.</li> </ul>		
<b>COUP DE BÉLIER</b>	La vanne se ferme très rapidement.	<ul style="list-style-type: none"> <li>Régler la vitesse de fermeture de l'actionneur (avec un régulateur de débit).</li> </ul>		

# 6. Entretien

## 6.1. GENERALITES

Cette vanne, comme toute autre machine, requiert un entretien. Les instructions contenues dans ce manuel traitent de l'identification et du remplacement des pièces de rechange. Les instructions ont été élaborées pour le personnel d'entretien et pour les personnes responsables de la fourniture des pièces de rechange.



**Lisez attentivement le chapitre 8. *Caractéristiques techniques.***

**Tout le matériel changé sera jeté/recyclé conformément aux réglementations en vigueur dans chaque pays.**

**Seul le personnel qualifié peut réaliser le montage et le démontage des vannes.**

**Avant de commencer les travaux d'entretien, assurez-vous que les conduits ne sont pas sous pression.**

## 6.2. ENTRETIEN

Pour réaliser un bon entretien, il est recommandé de :

- Faire une inspection régulière de la vanne et de ses composants.
- Tenir à jour un registre de fonctionnement de chaque vanne en notant tous les incidents.
- Disposer en permanence d'un stock de joints de rechange.

Pendant l'entretien, prêtez une attention particulière aux indications de danger répertoriées dans ce manuel.



**La vanne et les tuyauteries ne doivent jamais être sous pression pendant l'entretien.**

**Pendant son entretien, la vanne ne doit jamais être chaude. Danger de brûlures!**

### 6.2.1. Entretien des membranes.

REPLACEMENT DE MEMBRANE	
Entretien préventif	<ul style="list-style-type: none"> <li>• Pour des températures de travail &lt; 60°C, réviser tous les 12 mois.</li> <li>• Pour des températures de travail entre 60°C et 120°C, révision tous les 3 mois.</li> <li>• Les membranes qui sont exposées à la vapeur &gt; 100 ° C, mais au maximum 140 ° C, doivent être révisées après 50 heures d'exposition.</li> <li>• L'intervalle d'entretien préventif peut varier en fonction des conditions de travail de la vanne (température, pression, nombre de manœuvres par jour, type de solutions de nettoyage utilisé....) et ne peut donc être déterminé que par l'exploitant de l'unité.</li> </ul>
Entretien après une fuite	<ul style="list-style-type: none"> <li>• Remplacer à la fin du procédé.</li> </ul>
Entretien planifié	<ul style="list-style-type: none"> <li>• Vérifier régulièrement l'absence de fuites et le fonctionnement fluide de la vanne.</li> <li>• Tenir à jour un registre de la vanne.</li> <li>• Utiliser des statistiques pour planifier les inspections.</li> </ul>
Lubrification	<ul style="list-style-type: none"> <li>• Pendant le montage, appliquer des lubrifiants compatibles avec la matière de la membrane. Voir le tableau ci-dessous.</li> </ul>

MATIÈRE DU JOINT	LUBRIFIANT	Classe NLGI DIN 51818
VMQ/ FPM	Klübersynth UH 1 64-2403	3
EPDM/ FPM	PARALIQ GTE 703	3

### 6.2.2. Stockage

Conditions de stockage conformément au paragraphe 3.3 du chapitre *Réception et Installation*

### 6.2.3. Pièces de rechange

Pour commander des pièces de rechange, vous devez indiquer le type de vanne, la position et la description de la pièce qui figure dans le chapitre des *caractéristiques techniques*.

## 6.3. NETTOYAGE



**L'utilisation de produits de nettoyage agressifs comme la soude caustique et l'acide nitrique peuvent provoquer des brûlures cutanées.**

**Utilisez des gants en caoutchouc pour réaliser le nettoyage.**



**Portez toujours des lunettes de protection.**

### 6.3.1. Nettoyage CIP (Clean-in-place)

Si la vanne est installée dans un système équipé d'un procédé CIP, il n'est pas nécessaire de la démonter.

Solutions de nettoyage pour procédés CIP.

N'utilisez que de l'eau claire (sans chlorures) pour la mélanger avec les produits de nettoyage :

**a) Solution alcaline :** 1 % en poids de soude caustique (NaOH) à 70 °C (150 °F)

1 Kg NaOH + 100 l. d'eau = solution de nettoyage

ou

2,2 l. NaOH à 33 % + 100 l. d'eau = solution de nettoyage

**b) Solution acide :** 0,5% en poids d'acide nitrique (HNO<sub>3</sub>) à 70 °C (150 °F)

ou

0,7 litre HNO<sub>3</sub> à 53 % + 100 l. d'eau = solution de nettoyage



**Vérifiez la concentration des solutions de nettoyage pour qu'elles ne provoquent pas la détérioration de la vanne.**

Pour éliminer les restes de produits de nettoyage, procédez TOUJOURS au rinçage à l'eau claire à la fin du processus de nettoyage.



**Avant de procéder au démontage et au montage, nettoyer la vanne aussi bien à l'intérieur qu'à l'extérieur.**

### 6.3.2. Automatique SIP (Sterilization in place)

Le procédé de stérilisation par la vapeur s'applique à tout l'équipement.



**Ne JAMAIS mettre en marche l'appareil pendant le procédé de stérilisation à la vapeur. Les éléments / matériaux ne subiront aucune détérioration si les spécifications de ce manuel sont suivies**

**Le liquide froid ne peut pas entrer tant que la température de l'équipement n'est pas inférieure à 60 °C (140 °F)**

Conditions maximales pendant le procédé SIP avec vapeur ou avec de l'eau surchauffée.

- a) **Température max. :** 140 °C / 284 °F
- b) **Durée max. :** 30 min.
- d) **Refroidissement :** Air stérilisé ou gaz inerte
- c) **Matériaux :** EPDM / PTFE / VMQ  
FPM (non recommandé)

# 7. Montage et démontage



**Procéder avec précaution. Vous pouvez vous blesser.**

**Ne jamais démonter directement les vis de la vanne sans lire attentivement les instructions.**



**Seul le personnel qualifié peut réaliser le montage et le démontage des vannes / de l'actionneur.**



**Lors du montage de la membrane, il est très important de respecter l'ordre des étapes à suivre. Dans le cas contraire, la membrane risque d'être endommagée. Ne surtout pas serrer le corps complètement tant que la membrane n'est pas en position fermée. De cette manière, la membrane pourra se déformer librement quand la vanne se ferme.**

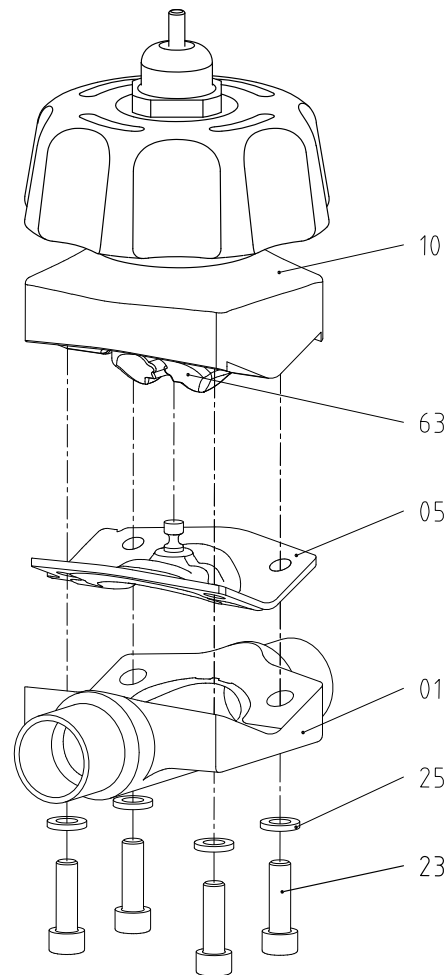
## 7.1. DEMONTAGE / MONTAGE DE LA VANNE A ACTIONNEMENT MANUEL

### Démontage

1. Tourner la poignée de l'actionneur (10) mettre la vanne en position ouverte.
2. Dévisser les vis Allen (23) de l'actionneur (10).
3. Séparer l'actionneur (10) du corps (01).
4. Tourner la poignée de l'actionneur (10) mettre la vanne en position fermée.
5. Séparer la membrane (05) du compresseur (63)

### Montage

1. Tourner la poignée de l'actionneur (10) mettre la vanne en position fermée.
2. Placer la membrane (05) dans le compresseur (63), de sorte que la partie métallique ressortant de la membrane entre dans la rainure du compresseur
3. Placer l'actionneur (10) en position de vanne ouverte.
4. Joindre le corps (01) à l'actionneur (10) en serrant les vis Allen (23) et les rondelles (25) sans serrer complètement. Avant de serrer fermement les vis, placer la membrane (05) en position fermée.
5. Serrer progressivement les vis et ouvrir progressivement le volant (1/2 tour de volant à chaque serrage).
6. Voir le couple de serrage des vis au chapitre 8 *Caractéristiques techniques*



10.300.32.0035



**Pour le démontage de la vanne, les outils suivants sont nécessaires :**

- Clé Allen 3 mm pour la taille n°1
- Clé Allen 5 mm pour la taille n°2
- Clé Allen 6 mm pour la taille n°3
- Clé Allen 10 mm pour la taille n°4



**Procéder avec précaution. Vous pouvez vous blesser.**

**Ne jamais démonter directement les vis de la vanne sans lire attentivement les instructions.**



**Seul le personnel qualifié peut réaliser le montage et le démontage des vannes / de l'actionneur.**

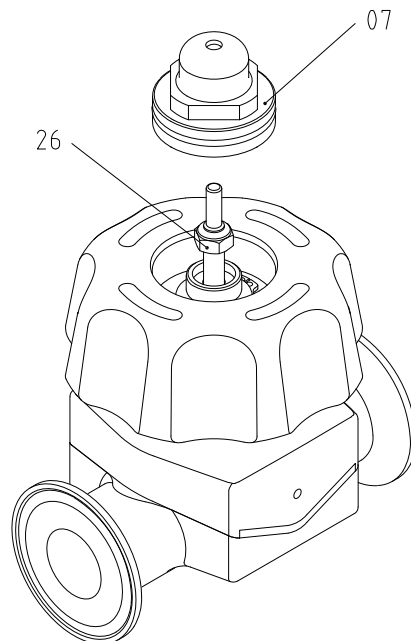


**Lors du montage de la membrane, il est très important de respecter l'ordre des étapes à suivre. Dans le cas contraire, la membrane risque d'être endommagée. Ne surtout pas serrer le corps complètement tant que la membrane n'est pas en position fermée. De cette manière, la membrane pourra se déformer librement quand la vanne se ferme.**

## 7.2. PROCEDURE POUR REGLER LA FERMETURE DE VANNE MANUELLE

La procédure suivante doit être réalisée avec la vanne complètement montée (conjoint actionnement manuel + membrane + corps). Tailler n°4 non disponible.

1. Démonter le regard (07) avec une clé fixe.
2. Introduire de l'eau sous pression seulement par un côté du corps (pression maximale selon chapitre le 8 *Caractéristiques techniques*).
3. Tourner la poignée jusqu'à mettre la vanne en position fermée mais sans y appliquer beaucoup d'effort pour ne pas comprimer excessivement la membrane.
4. Avec l'aide d'une clé fixe, serrer l'écrou autobloquant (26) contre la pièce inférieure. (Ou placer l'écrou autobloquant à la hauteur désirée pour le débit minimum souhaité).
5. Ouvrir et fermer la vanne plusieurs fois afin de garantir que la position fermée "arrêt mécanique" est correcte.
6. Enlever la pression de l'eau du corps.
7. Monter le regard (07) avec une clé fixe.



**Pour assurer le bon fonctionnement de la fermeture réglable, il faudra répéter cette procédure dans chaque opération d'entretien et de changement de membrane.**



**Pour le démontage de la vanne, les outils suivants sont nécessaires :**

- Clé fixe 8 mm et 16mm pour la taille n°1
- Clé fixe 10 mm et 25mm pour la taille n°2/3



**Procéder avec précaution. Vous pouvez vous blesser.**

**Ne jamais démonter directement les vis de la vanne sans lire attentivement les instructions.**



**Seul le personnel qualifié peut réaliser le montage et le démontage des vannes / de l'actionneur.**



**Lors du montage de la membrane, il est très important de respecter l'ordre des étapes à suivre. Dans le cas contraire, la membrane risque d'être endommagée. Ne surtout pas serrer le corps complètement tant que la membrane n'est pas en position fermée. De cette manière, la membrane pourra se déformer librement quand la vanne se ferme.**

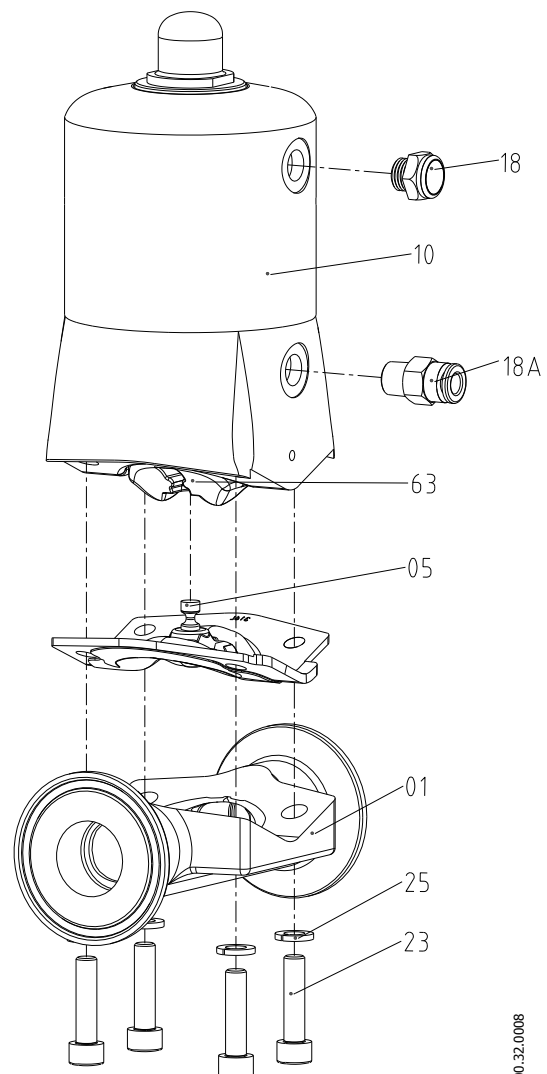
### 7.3. DEMONTAGE / MONTAGE DE LA VANNE A ACTIONNEMENT PNEUMATIQUE

#### Démontage

1. Appliquer de l'air comprimé dans l'actionneur (10) pour que la membrane (05) soit en position ouverte. (uniquement pour vanne NC)
2. Dévisser les vis Allen (23) de l'actionneur (10).
3. Séparer l'actionneur (10) du corps (01).
4. Débrancher l'air comprimé de l'actionneur (10) pour que la membrane (05) puisse être démontée.
5. Séparer la membrane (05) du compresseur (63)

#### Montage

1. Placer le vérin en position fermée
2. Placer la membrane (05) dans le compresseur (63), de sorte que la partie métallique ressortant de la membrane entre dans la rainure du compresseur
3. Appliquer de l'air comprimé dans l'actionneur (10) pour que la membrane (05) soit en **position ouverte**. (uniquement pour vanne NC)
4. Joindre le corps (01) à l'actionneur (10) en serrant les vis Allen (23) et les rondelles (25), **sans serrer les vis complètement (visser à la main)**. De sorte que le corps (01) soit fixé à l'actionneur (10), mais qu'il reste encore un peu de jeu entre les deux.
5. Débrancher l'air comprimé de l'actionneur (10) pour que la membrane (05) se mette en **position fermée**, de sorte que le compresseur (63) presse la membrane contre le corps (01).
6. **Serrer les vis jusqu'au couple de serrage** indiqué. Voir le couple de serrage des vis au chapitre 8 *Caractéristiques techniques*  
Appliquer de la graisse sur les vis avant de les serrer. Cette graisse doit être compatible avec la membrane, voir le chapitre 6 *Entretien*.



10.300.32.0008



**Pour le démontage de la vanne, les outils suivants sont nécessaires :**

- Clé Allen 3 mm pour la taille n°1
- Clé Allen 5 mm pour la taille n°2
- Clé Allen 6 mm pour la taille n°3
- Clé Allen 10 mm pour la taille n°4



## 8. Caractéristiques techniques

### DONNÉES GÉNÉRALES DE LA VANNE

<i>Pression maximum de travail (bar / PSI)</i>									
DN	Actionnement manuel INOX		Actionnement manuel plastique		Actionnement pneumatique SA		Actionnement pneumatique DA		
	EPDM FPM VMQ	PTFE	EPDM FPM VMQ	PTFE	EPDM FPM VMQ	PTFE	EPDM FPM VMQ	PTFE	
DN 6 à 10 / DN ¼" à DN 5/8"	10 bar / 145 PSI	10 bar / 145 PSI	8 bar / 116 PSI	8 bar / 116 PSI	8 bar / 116 PSI	8 bar / 116 PSI	10 bar / 145 PSI	10 bar / 145 PSI	
DN 15 à 25 / DN ¾" à 1"	10 bar / 145 PSI	10 bar / 145 PSI	8 bar / 116 PSI	8 bar / 116 PSI	6 bar / 87 PSI	6 bar / 87 PSI	10 bar / 145 PSI	10 bar / 145 PSI	
DN 32 à 40 / DN 1 ½"	10 bar / 145 PSI	10 bar / 145 PSI	8 bar / 116 PSI	8 bar / 116 PSI	6 bar / 87 PSI	6 bar / 87 PSI	10 bar / 145 PSI	10 bar / 145 PSI	
DN 50 / DN 2"	6 bar / 87 PSI	4 bar / 58 PSI	-	-	4 bar / 58 PSI	4 bar / 58 PSI	4 bar / 58 PSI	4 bar / 58 PSI	
- Pressions de travail déterminées à partir d'une pression hydrostatique appliquée d'un côté de la vanne fermée. Pour des pressions de travail appliquées des deux côtés, consulter INOXPA.									
Pression minimum de travail			Vide (peut varier selon le modèle, consulter INOXPA)						
Température maximale dans tuyauterie pour les vérins. En cas de stérilisation en autoclave consulter INOXPA			Vanne inoxydable			Vanne plastique			
			-20°C (-4°F) - +140°C (284°F)			+5°C (41°F) - +80°C (176°F) pour actionnements de PP+30 % GF			
Pression d'air comprimé			<ul style="list-style-type: none"> <li>- Actionneur NC 5-7 bars (72 - 101 PSI) Pression recommandée 6 bars (97 PSI)</li> <li>- Actionneurs NO et A/A max. 4 bars (58 PSI) Pression recommandée 3 bars (43 PSI)</li> </ul>						
Qualité d'air comprimé			Conforme à DIN/ISO 8573.1 <ul style="list-style-type: none"> <li>o <u>Teneur en particules solides</u> : Qualité classe 3 / Dimension particules maxi. 5 microns / Densité particules maxi. 5 mg/m<sup>3</sup>.</li> <li>o <u>Teneur en eau</u> : Qualité classe 4 / point de condensation maxi. +2°C Si la vanne travaille en altitude élevée ou à basse température ambiante, le point de condensation doit être adapté en conséquence.</li> <li>o <u>Teneur en huile</u> : Qualité classe 5, de préférence sans huile / maxi. 25 mg d'huile par 1 m<sup>3</sup> d'air</li> </ul>						
Connexion air comprimé			G1/8" (BSP) pour DN 6 à DN 40, et G1/4" (BSP) pour tailles supérieures						
Consommation d'air comprimé (litres d'air / cycle).			TAILLE			NC (Simple Effet)		DA (Double Effet)	
			DN 6 à 10 / DN ¼" à DN 5/8"			0,22		0,38	
			DN 15 à 25 / DN ¾" à 1"			0,73		1,54	
			DN 32 à 40 / DN 1 ½"			1,35		3,7	
			DN 50 / DN 2"			3,81		7,3	

## MATÉRIAUX VANNES

Pièces en contact avec le produit	AISI 316L
Autres pièces en acier	AISI 304
Pièces en plastique	PP+ 30 % GF / PC / POM
Joints en contact avec le produit	EPDM (Standard) - VMQ – FPM – EFPDM/PTFE séparé
Finition de surface des pièces en acier	En contact avec le produit : Ra ≤ 0,5 µm (standard) Surfaces externes : polissage miroir (standard), satiné, sablage.
Type de connexions	Clamp, DIN 11851, À Souder, BS-RJT, SMS, Brides.

## CARACTERISTIQUES DES MEMBRANES

	EPDM	PTFE/EPDM	FPM	VMQ
Qualité	EAF 70	-	FBF 70	QPF 70
Couleur	Negro	Blanco	Gris oscuro	Gris claro
Dureté	70	-	70	70
Temp. maximale de fonctionnement en continu en milieu liquide	90°C (194°F)	90°C (194°F)	120°C (248°F)	120°C (248°F)
Temp. minimale de fonctionnement en continu en milieu liquide	- 20°C (-4°F)	- 20°C (-4°F)	- 10°C (14°F)	- 20°C (-4°F)
Temp. de stérilisation à la vapeur (1)	140°C/30 min	140°C/30 min	No recomendado	140°C/30 min
Certificat matière	FDA / USP	FDA	FDA / USP	FDA / USP

(1) Température autorisée sans que la vanne fonctionne

### Outils / Couple de serrage montage

Taille de la vanne	DN 6 à 10 / DN ¼" à DN ⅜"	DN 15 à 25 / DN ¾" à 1"	DN 32 à 40 / DN 1 ½"	DN 50 / DN 2"
Clé DIN 911	3	5	6	10
Couple de serrage maximum	2 Nm	6 Nm	11 Nm	34 Nm

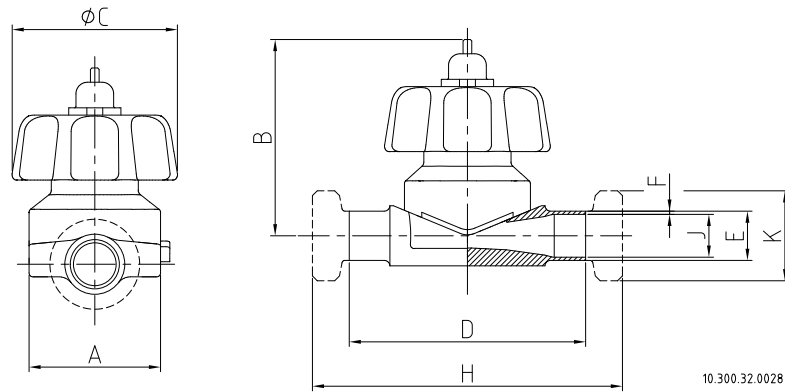


**Un couple de serrage excessif peut endommager l'actionneur. Utiliser la clé dynamométrique pour contrôler le couple. Pour serrer les vis, utiliser de la graisse afin de réduire le frottement. Utiliser de la graisse du type indiqué au chapitre 6 *Entretien*.**

Taille	DN		Vanne poid [kg]		
			Manual		Pneumatique
			Inox	Plastique	Inox
N°1	6	1/4"	0,6	0,3	1,2
	8	3/8"			
	10	1/2"			
	15	5/8"			
N°2	20	3/4"	1,9	0,9	2,5
	25	1"			
N°3	40	1 1/2"	3,2	1,8	6,7
N°4	50	2"	6,9	-	14,9

(Poids pour à souder connexions et actionneur pneumatique NC)

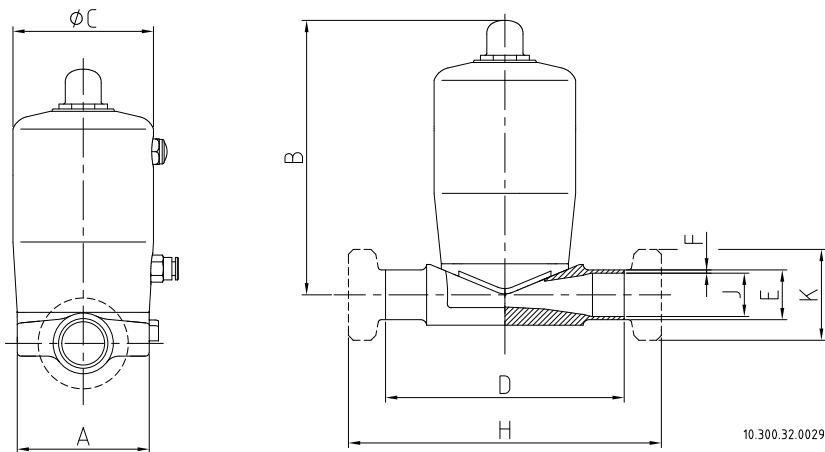
### 8.1. DIMENSIONS DE LA VANNE A ACTIONNEMENT MANUEL.



Taille	DN	A	B	C	Souder			OD Clamp			SMS Mâle		
					D	E	F	H	J	K	H	J	K
N°1	1/4"	38	68	60	86	6,4	1,65	86	3,1	25,4	---	---	---
	3/8"					9,5			6,2		---	---	---
	1/2"					12,7			9,4		---	---	---
	5/8"					15,9			12,6		---	---	---
N°2	3/4"	68	105	89	122	19	1,65	114	15,8	25,4	---	---	---
	1"					25,4			22,1		50,5	160	22,5
N°3	1 1/2"	95	134	89	160	38,1	1,65	140	34,8	50,5	206	35,5	60
N°4	2"	130	160	134	191	50,8	1,65	159	47,5	64	237	48,5	70

Taille	DN	A	B	C	Souder			DIN Clamp			DIN Mâle		
					D	E	F	H	J	K	H	J	K
N°1	6	38	68	60	86	8	1	86	6,2	25,4	---	---	---
	8					10			8		---	---	---
	10					12			1,5		10	34	120
N°2	15	68	105	89	122	19	1,6	158	16	34	156	16	34
	20					23			20		160	20	44
	25					29			2		114	26	50,5
N°3	32	95	134	89	160	35	1,5	140	32	50,5	204	32	58
	40					41			38			38	65
N°4	50	130	160	134	191	53	1,5	159	50	64	237	50	78

## 8.2. DIMENSIONS DE LA VANNE A ACTIONNEMENT PNEUMATIQUE EN INOX.

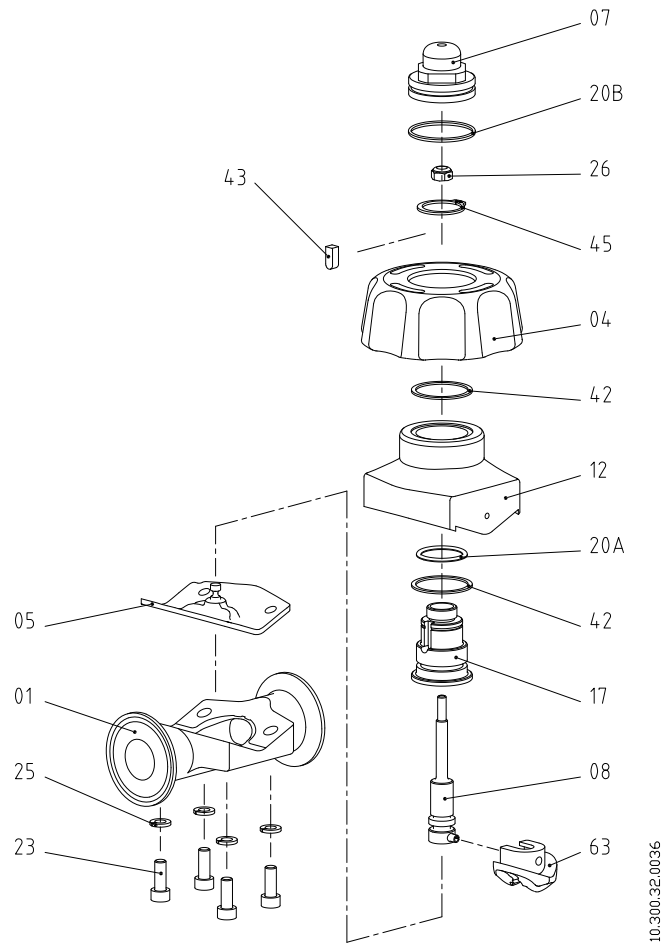


Taille	DN	A	B	C	Souder			OD Clamp			SMS Mâle		
					D	E	F	H	J	K	H	J	K
N°1	1/4"	38	111	60	86	6,4	1,65	86	3,1	25,4	---	---	---
	3/8"					9,5			6,2		---	---	---
	1/2"					12,7			9,4		---	---	---
	5/8"					15,9			12,6		---	---	---
N°2	3/4"	68	143	89	122	19	1,65	114	15,8	25,4	---	---	---
	1"					25,4			22,1		50,5	160	22,5
N°3	1 1/2"	95	211	108	160	38,1	1,65	140	34,8	50,5	206	35,5	60
N°4	2"	130	287	134	191	50,8	1,65	159	47,5	64	237	48,5	70

Taille	DN	A	B	C	Souder			DIN Clamp			DIN Mâle		
					D	E	F	H	J	K	H	J	K
N°1	6	38	111	57	86	8	1	86	6,2	25,4	---	---	---
	8					10			8		---	---	---
	10					12			1,5		10	34	120
N°2	15	68	143	72	122	19	1,6	158	16	34	156	16	34
	20					23			20		160	20	44
	25					29			2		114	26	50,5
N°3	32	95	211	108	160	35	1,5	140	32	50,5	204	32	58
	40					41			38			38	65
N°4	50	130	287	135	191	53	1,5	159	50	64	237	50	78

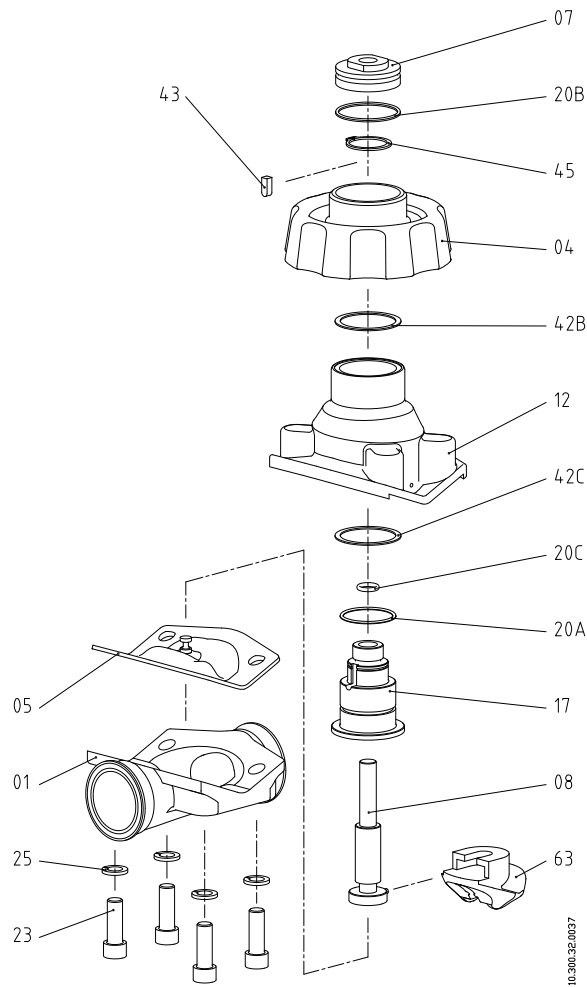
### 8.3. SECTION ET NOMENCLATURE DES PIÈCES

#### 8.3.1. Section et nomenclature des pièces de la VANNE À ACTIONNEMENT MANUEL N°1, N°2 & N°3



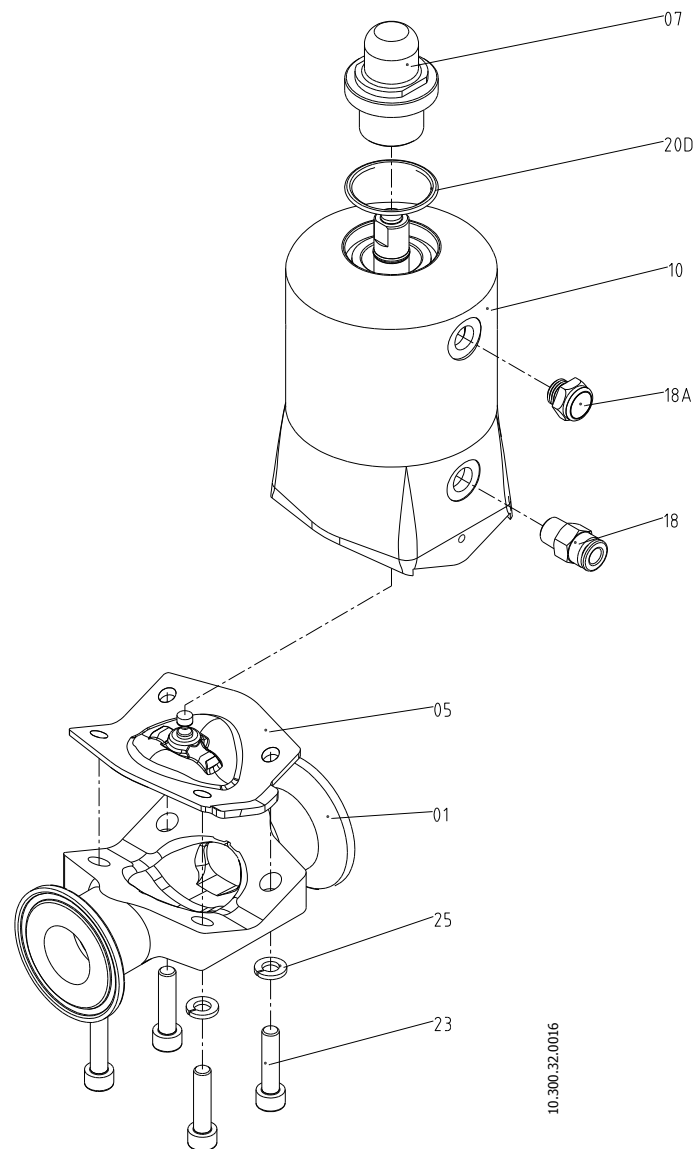
POSICIÓN	DESIGNACIÓN	MATERIAL	CANTIDAD
01	Corps	CF 3M	1
04	Poignée	CF 8 / PP+30GF	1
05	Membrane	-	1
07	Couvercle	POM	1
08	Arbre	AISI 304	1
12	Bonnet	CF 3M / PP+30GF	1
17	Bague	Bronce	1
20A	Joint torique	NBR	1
20B	Joint torique	NBR	1
23	Vis Allen DIN 912	A2	4
25	Rondelle DIN 127	A2	4
26	Écrou autobloquant	A2	1
42	Rondelle	PTFE+GF	2
43	Clavette	AISI 304	1
45	Anneau élastique DIN 471	A2	1
63	Compresseur	CF 3M	1

#### 8.4. SECTION ET NOMENCLATURE DES PIÈCES DE LA VANNE À ACTIONNEMENT MANUEL N°4 (sans limiteur de course)



POSICIÓN	DESIGNACIÓN	MATERIAL	CANTIDAD
01	Corps	CF 3M	1
04	Poignée	CF 8	1
05	Membrane	-	1
07	Couvercle	POM	1
08	Arbre	AISI 304	1
12	Bonnet	CF 3M	1
17	Bague	Bronce	1
20A	Joint torique	NBR	1
20B	Joint torique	NBR	1
20C	Joint torique	NBR	1
23	Vis Allen DIN 912	A2	4
25	Rondelle DIN 127	A2	4
42B	Rondelle supérieure	PTFE+GF	1
42C	Rondelle inférieure	PTFE+GF	1
43	Clavette	AISI 304	1
45	Anneau élastique DIN 471	A2	1
63	Compresseur	CF 3M	1

### 8.4.1. Section et nomenclature des pièces de l'ACTIONNEMENT MANUEL INOXYDABLE

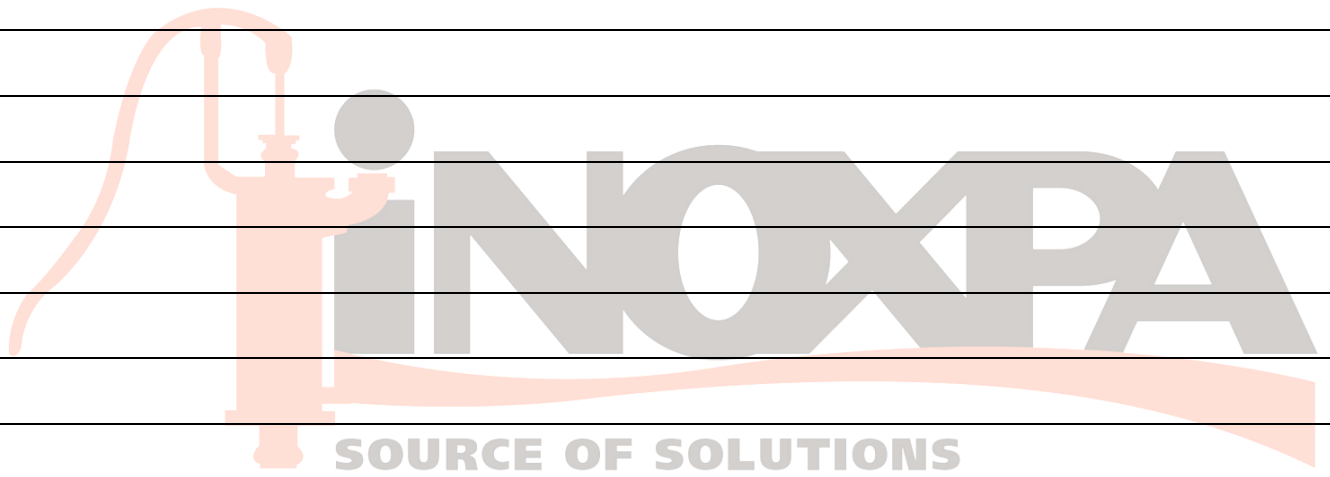


POSICIÓN	DESIGNACIÓN	MATERIAL	CANTIDAD
01	Corps	CF 3M	1
05	Membrane	-	1
07	Regard	PC	1
10	Actionneur	AISI 304	1
18	Raccord droit R 1/8"	-	1
18A	Silencieux R 1/8"	-	1
20D	Joint torique	NBR	1
23	Vis Allen DIN 912	A2	4
25	Rondelle DIN 127	A2	4





NOTAS



NOTES

---

---

---

---

---

---

---

---

---

---

---

---

---

---

---

---

---

---

---

---

---

---

---

---

---

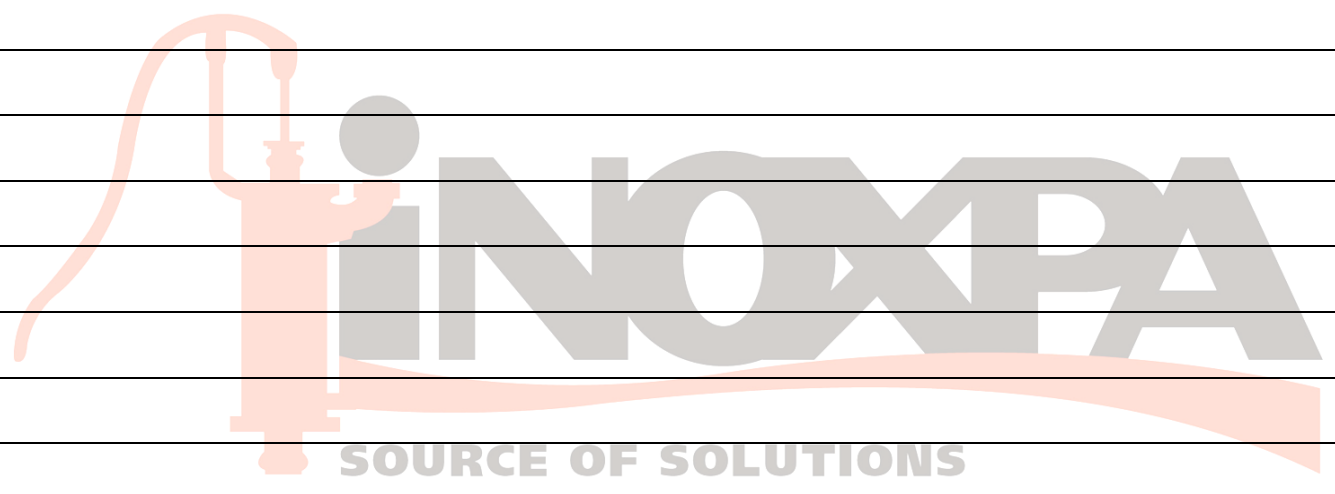
---

---

---

---

---



---

---

---

---

---

---

---

---

---

---

---

---





**INOXPA, S.A.**  
BANYOLES  
Tel. +34 972 575 200  
[inoxpa@inoxpa.com](mailto:inoxpa@inoxpa.com)

**DELEGACIÓN NORDESTE**  
BARCELONA  
Tel. +34 937 297 280  
[inoxpa.nordeste@inoxpa.com](mailto:inoxpa.nordeste@inoxpa.com)

**DELEGACIÓN CENTRO**  
MADRID  
Tel. +34 918 716 084  
[inoxpa.centro@inoxpa.com](mailto:inoxpa.centro@inoxpa.com)

**DELEGACIÓN LEVANTE**  
VALENCIA  
Tel. +34 963 170 101  
[inoxpa.levante@inoxpa.com](mailto:inoxpa.levante@inoxpa.com)

**DELEGACIÓN SUR**  
CADIZ  
Tel. +34 956 140 193  
[inoxpa.sur@inoxpa.com](mailto:inoxpa.sur@inoxpa.com)

**SUMINISTROS TECNICOS  
ALIMENTARIOS, S.L.**  
VIZCAYA  
Tel. +34 944 572 058  
[sta@inoxpa.com](mailto:sta@inoxpa.com)

**DELEGACIÓN VALLADOLID**  
Tel. +34 983 403 197  
[sta.valladolid@inoxpa.com](mailto:sta.valladolid@inoxpa.com)

**DELEGACIÓN GALICIA,  
ASTURIAS y LEÓN**  
Tel. +34 638 334 359  
[sta@inoxpa.com](mailto:sta@inoxpa.com)

**INOXPA SOLUTIONS  
FRANCE SAS**  
LYON  
Tel. +33 474627100  
[inoxpa.fr@inoxpa.com](mailto:inoxpa.fr@inoxpa.com)

PARIS  
Tel. +33 130289100  
[isf@inoxpa.com](mailto:isf@inoxpa.com)

**S.T.A. PORTUGUESA LDA**  
ALGERIZ  
Tel. +351 256472722  
[comercial.pt@inoxpa.com](mailto:comercial.pt@inoxpa.com)

**IMPROVED SOLUTIONS  
PORTUGAL LDA**  
VALE DE CAMBRA  
Tel. +351 256 472 138  
[isp.pt@inoxpa.com](mailto:isp.pt@inoxpa.com)

**INOXPA SKANDINAVIEN A/S**  
DENMARK  
Tel. +45 76286900  
[inoxpa.dk@inoxpa.com](mailto:inoxpa.dk@inoxpa.com)

SWEDEN  
Tel. 031-336 05 60  
[inoxpa.se@inoxpa.com](mailto:inoxpa.se@inoxpa.com)

**INOXPA ITALIA, S.R.L.**  
VENEZIA  
Tel. +39 041 - 411236  
[inoxpa.it@inoxpa.com](mailto:inoxpa.it@inoxpa.com)

**INOXPA UK LTD**  
KENT  
Tel. 01737 378060  
[inoxpa-uk@inoxpa.com](mailto:inoxpa-uk@inoxpa.com)

**INOXPA Solutions Moldova**  
CHISINAU  
Tel. +373 (69)102 624  
[info@gmp-moldova.com](mailto:info@gmp-moldova.com)

**INOXRUS**  
САНКТ-ПЕТЕРБУРГ  
Тел. +7 812 622 16 26  
[spb@inoxpa.com](mailto:spb@inoxpa.com)

МОСКВА  
Тел. +7 495 120 26 17  
[moscow@inoxpa.com](mailto:moscow@inoxpa.com)

**STARINOX**  
МОСКВА  
Тел. + 7 495 215 02 42  
[info@starinox.ru](mailto:info@starinox.ru)

**INOXPA UKRAINE**  
КИЕВ  
Тел. +38 044 536 09 57  
[kiev@inoxpa.com](mailto:kiev@inoxpa.com)

**INOXPA COLOMBIA SAS**  
BOGOTÁ  
Pbx 57-1-7427577  
[inoxpa.colombia@inoxpa.com](mailto:inoxpa.colombia@inoxpa.com)

**INOXPA USA, INC**  
CALIFORNIA  
Tel. +1 707 585 3900  
[inoxpa.us@inoxpa.com](mailto:inoxpa.us@inoxpa.com)

**INOXPA AUSTRALIA PTY, LTD**  
MORNINGTON  
Tel. +61 (3) 5976 8881  
[inoxpa.au@inoxpa.com](mailto:inoxpa.au@inoxpa.com)

**INOXPA SOUTH AFRICA**  
GAUTENG  
Tel. +27 (0)11 794-5223  
[sales@inoxpa.com](mailto:sales@inoxpa.com)

**INOXPA ALGERIE S.A.R.L.**  
ALGER  
Tel. +213 (0) 23 833 320  
[inoxpalgerie@inoxpa.com](mailto:inoxpalgerie@inoxpa.com)

**INOXPA EGYPT**  
CAIRO  
Tel: +2 0111 489 8989  
[inoxpa.eg@inoxpa.com](mailto:inoxpa.eg@inoxpa.com)

**INOXPA SPECIAL PROCESSING  
EQUIPMENT (JIAXING), CO., LTD.**  
JIAXING, CHINA  
Tel.: 00 86 573 83570035  
[inoxpa.cn@inoxpa.com](mailto:inoxpa.cn@inoxpa.com)

**INOXPA INDIA PRIVATE LIMITED**  
MAHARASHTRA  
Tel. +91 020-64705492  
[inoxpa.in@inoxpa.com](mailto:inoxpa.in@inoxpa.com)

**INOXPA MIDDLE EAST**  
DUBAI, UAE  
Tel. +971 4 333 5388  
[sales.ae@inoxpa.com](mailto:sales.ae@inoxpa.com)

En plus de nos agences, INOXPA travaille avec un réseau de distributeurs indépendants qui couvre plus de 50 pays dans le monde entier. Pour plus d'informations, consultez notre site Web. [www.inoxpa.com](http://www.inoxpa.com)

À titre d'information. Nous nous réservons le droit de modifier un matériau ou une caractéristique sans avis préalable.